

Staubfilterbox X 3400 / X 7000



Staubfilterbox X 3400 mit Gebläse G 3900 Master



Staubfilterbox X 7000 mit Gebläse G 3900 Master



Staubfilterbox X 7000 mit Gebläse G 7800 Master

1 Allgemeine Hinweise

Sehr geehrter Kunde,

damit Sie viel Freude an diesem Produkt haben, beachten Sie bitte die nachfolgenden Hinweise. Sie dienen Ihrer Sicherheit und erleichtern den Umgang mit dem Gerät. Sollte es trotz größtmöglicher Sorgfalt einmal Anlass zur Reklamation geben, so bitten wir Sie, mit uns in Kontakt zu treten, da uns sehr an Ihrer Zufriedenheit gelegen ist.

2 Nutzungsbeispiele

Die Roters Staubfilterboxen sind in Kombination mit den G 3900/G 7800 Gebläsen von Master die perfekte Lösung für alle Arbeiten mit hoher Staubentwicklung. Preisgünstige Taschenfilter der F Klasse fangen unterschiedliche Arten von Stäuben auf. Mit wenigen Handgriffen wird die Staubfilterbox vor ein Gebläse montiert. Dadurch gelangt nur staubfreie Luft in das Gebläse und erhöht somit dessen Lebensdauer.

3 Sicherheitshinweise



- Gehen Sie niemals mit dem Kopf/Gesicht in den Bereich des austretenden Luftstroms.
- Sorgen Sie für einen sicheren und ebenen Stand der Staubfilterbox mit dem Gebläse.
- Niemals Gegenstände in die Staubfilterbox hineinstecken. Der F7 Feinstaubfilter könnte beschädigt werden.
- Achten Sie bitte darauf, dass keine Nässe in oder auf die Staubfilterbox oder das Gebläse gelangt.
- Sorgen Sie dafür, dass sich niemals leicht entflammbare Stoffe (z. B. Gase/Öle etc.) in der Nähe der Geräte befinden.
- Kein Insekten- oder Ölspray etc. in der Nähe des Gebläses benutzen. Dies kann zu Beschädigungen am Gerät führen.
- Platzieren Sie keine Gegenstände vor der Staubfilterbox. Blockieren Sie nicht die Abluft- und Ansaugöffnungen und bitte sorgen Sie für genügend Platz/Freiraum. Achten Sie auf ausreichende Luftzufuhr am Gerät, ansonsten kann es zur Minderung der Leistung und im schlimmsten Fall zu Überhitzung und/oder Feuer führen. Bitte immer ca. 15 cm Abstand zur Wand halten um eine mögliche Überhitzung des Gerätes zu vermeiden.
- Das Gerät bitte von allen Wärmequellen fernhalten und eine direkte Sonneneinstrahlung vermeiden.
- Die verwendeten Gebläse im Kombibetrieb mit der Staubfilterbox immer an einen geerdeten Anschluss mit Personenschutzschalter anschließen. Benutzen Sie keine Mehrfachsteckdosen.
- Bitte die Staubfilterbox nur auf die Gerätefüße stellen.

4 Gewährleistung

Die Gewährleistungsfrist beträgt auf Material- und Fabrikationsfehler für Gewerbetreibende 1 Jahr nach Lieferdatum. Vorausgesetzt bei einem normalen, allgemein üblichen und richtigen Gebrauch entsprechend dieser Betriebsanleitung. Der Gewährleistungsanspruch verfällt, wenn das Gerät durch Fremdeinwirkung in irgendeiner Art geändert oder in seiner technischen Konstruktion modifiziert wurde. Es dürfen nur Originalersatzteile verwendet werden. Unsachgemäße Fremdreparatur oder Schäden, die durch Verschmutzungen entstehen, sind von den Gewährleistungsansprüchen ausgeschlossen.

5 Technische Daten

Staubfilterbox X 3400 (Artikel-Nr.: FX_34010)

Vorfilter:	Vorfiltervlies G3 (optional)
Filter:	F7 Feinstaubfilter ePM 2,5 70%,
Luftdurchsatz mit G3900:	1.100 m ³ /h
Ansaugstutzen:	300 mm Ø
Maße (HxBxT):	480 x 310 x 490 mm
Material:	Stahl mit Beschichtung
Gewicht:	7 kg

Staubfilterbox X 7000 (Artikel-Nr.: FX_70009)

Vorfilter:	- Vorfiltervlies G3 (optional) - Farbnebelvlies G2 (optional)
Filter:	F7 Feinstaubfilter ePM 2,5 70%
Luftdurchsatz mit G3900:	2.400 m ³ /h
Luftdurchsatz mit G7800:	2.800 m ³ /h
Maße (HxBxT):	660 x 500 x 400 mm
Material:	Stahl mit Beschichtung
Gewicht:	9 kg

6 Inbetriebnahme



Das Gebläse auf einen ebenen Untergrund stellen. Vor die Saugseite des Gebläses den Stutzen der Staubfilterbox stellen.

Beide Geräte leicht anheben und die Stutzen ineinander einführen.



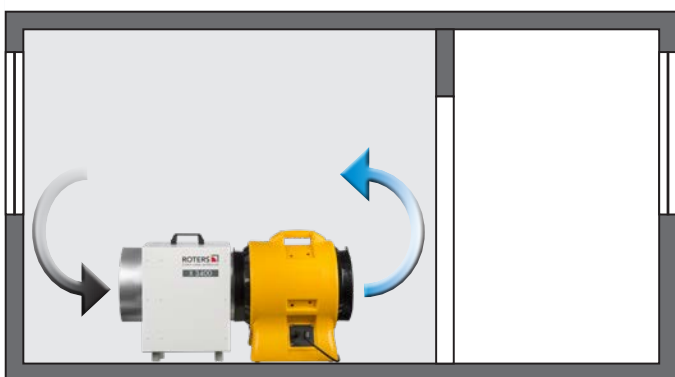
Das Gebläse einschalten.

Das Gebläse mit der Filterbox ist jetzt in Betrieb und reinigt die Raumluft.

Die saubere Luft wenn möglich über einen Lufttransportschlauch weiterleiten.

Nach der ersten Inbetriebnahme muss vor jeder weiteren Inbetriebnahme die Sättigung des F7 Taschenfilters überprüft werden. Ist der F7 Taschenfilter gesättigt, muss dieser ausgetauscht werden.

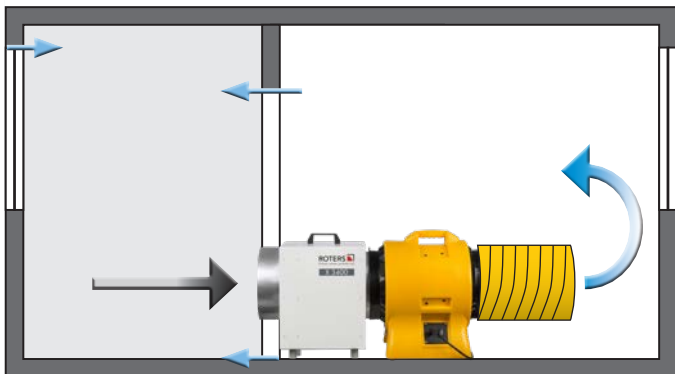
7 Anwendung



Umluftbetrieb im abgeschotteten Sanierungsraum.

Die staubige Luft wird an der Ansaugseite der Staubfilterbox angesaugt. Im innenliegenden Taschenfilter der Klasse F7 ePM 2,5 70 % werden die Partikel absorbiert.

Saubere Luft strömt aus dem Gebläsestutzen. Die saubere Luft kann mit einem Lufttransportschlauch in 2 m Abstand vor die Ansaugseite der Staubfilterbox geleitet werden. Dadurch wird die staubige Luft des verschmutzten Arbeitsbereiches in einem Kreislaufsystem noch effektiver gereinigt.



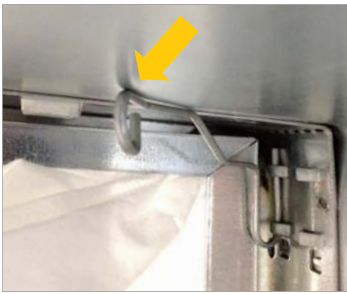
Absaugbetrieb mit außenliegender Gerätekombi.

Die Gerätekombi steht außerhalb des Raumes mit Staubentwicklung. Die staubige Luft wird an der Ansaugseite der Staubfilterbox angesaugt. Im innenliegenden Taschenfilter der Klasse F7 ePM 2,5 70 % werden die Partikel absorbiert. Saubere Luft strömt aus dem Gebläsestutzen. Diese saubere Luft wird mit einem Lufttransportschlauch abgeleitet. Im abgeschotteten Raum muss durch das Öffnen eines Fensters oder durch eine Öffnung in der mobilen Schutzwand mit Ansaugfilter, für genügend Luftzufuhr gesorgt werden. Nur so kommt es zu einer Luftzirkulation, die eine effiziente Staubabsaugung gewährleistet.

8 Reinigung und Pflege

Bei Ihrer Staubfilterbox handelt es sich um ein technisches Gerät. Nur eine regelmäßige Reinigung und Pflege gewährleistet eine lange Lebensdauer. Nutzen Sie zur Reinigung der Staubfilterbox nur milde Reinigungsmittel. Achten Sie bitte darauf, dass zu keiner Zeit Wasser ins Innere der Staubfilterbox gelangt. Lagern Sie die Staubfilterbox an einem trockenen und ausreichend belüfteten Ort/Platz.

9 Filtertausch



Filtertausch:

1. Stellen Sie die Staubfilterbox auf einen Tisch.
2. Lösen Sie die vier Klemmverriegelungen im Gehäuseinneren.
3. Führen Sie den Taschenfilter durch die Ansaugöffnung.
4. Setzen Sie in umgekehrter Reihenfolge den neuen Taschenfilter wieder ein.



Vorfiltertausch:

X 3400:

Setzen Sie das Vorfiltervlies durch die Ansaugöffnung vor den Taschenfilter.

X 7000:

Setzen Sie die vier Stahlscheiben am Vorfilter bzw. Farbnebelvlies vor die Magnete an der Ansaugöffnung des X 7000.

10 Filterpatronen

Staubfilterbox X 3400 (Artikel-Nr.: FX_34010)



F7 Feinstaubfilter
ePM 2,5 70%
Artikelnummer: FPX35051



G3 Vorfiltervlies (optional)
Artikelnummer: FPX_3400

Staubfilterbox X 7000 (Artikel-Nr.: FX_70009)



F7 Feinstaubfilter
ePM 2,5 70%
Artikelnummer: FPX70051



G3 Vorfiltervlies (optional)
Artikelnummer: FPX70049



G2 Farbnebelvlies (optional)
Artikelnummer: FPX70050

ROTERS GmbH
Tempelsweg 32a | 47918 Tönisvorst
Telefon: 0 21 51 | 74 30 11
Telefax: 0 21 51 | 74 30 12
www.roters.gmbh
info@roters.gmbh

